



СпецТехника





Уважаемые Господа!

Компания «СпецТехника» на протяжении десяти лет осуществляет поставки оборудования для предприятий, занимающихся переработкой лома и отходов черных металлов, лесозаготовительного комплекса, а также погрузкой-разгрузкой сыпучих материалов. За это время нами накоплена уникальная практическая информация об особенностях оборудования. 10 лет мы поставляли и обслуживали оборудование разных производителей.

Опираясь на этот многолетний опыт и учитывая все слабые и сильные стороны техники со стороны конструкторских, эксплуатационных и технических характеристик, ООО «СпецТехника» приступила к серийному производству грейферов для перевалочной техники.

Экспертные знания в области перевалочных работ позволяют нам заявить, что наша продукция ничем не уступает зарубежным аналогам, что и подтверждается испытаниями готовой продукции, которые проходят на производственных базах по заготовке лома и отходов черных металлов наших партнеров.

Можно не сомневаться в высоком качестве продукции ООО «СпецТехника», которая обеспечивает постоянную и высокую производительность, ведь, прежде всего мы создавали ее с учетом всех нюансов в эксплуатации и Вашими пожеланиями.



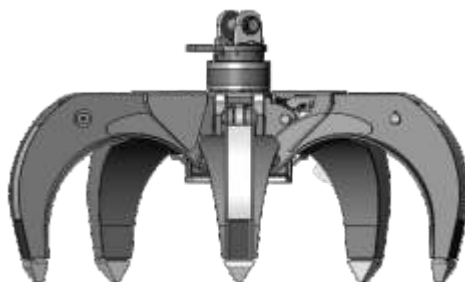
www.stkovrov.ru maito info@stkovrov.ru
+7(910)-098-98-45 т/ф +7 (49232)-333-80



SG.MMF Гидравлический грейфер

Масса экскаватора: 16 – 30 т.
погрузка-разгрузка металлолома
и других навалочных грузов

Грейфер тип SG.MMF



Особенности конструкции:

- На грейфер данной модели устанавливаются промышленные ротаторы BALTRATORS серии CPR9 и GR16A8 которые обеспечивают надежность при работе в тяжёлых условиях, обеспечивают высокий крутящий момент, выдерживают высокие осевые и радиальные нагрузки.
- Гидроцилиндры в этой модели расположены внутри челюстей грейфера что исключает их повреждение, Перегрузатель оборудованный этим грейфером имеет большую высоту выгрузки и меньший габаритный размер. Гидроцилиндры имеют встроенную защиту с ограничением положений поршня и демпфированием конечного положения.
- Боковая поверхность челюсти изготовлена из конструкционной низколегированной стали высокой механической прочности 09Г2С. Внутренние листы челюсти, а также наконечники и усиливающие накладки, изготовлены из износостойкой стали (Hardox 450).
- Для усиления надежности и предотвращения несчастных случаев, связанных с обрывом крепления, применяются крепежные винты с шестигранником и цилиндрической головкой. Материал: Сталь – класс прочности 12.9.
- Все подвижные соединения имеют удобно смазочные приспособления, обязательное, своевременное обслуживание которых, ведет к долговечности работы механизма.

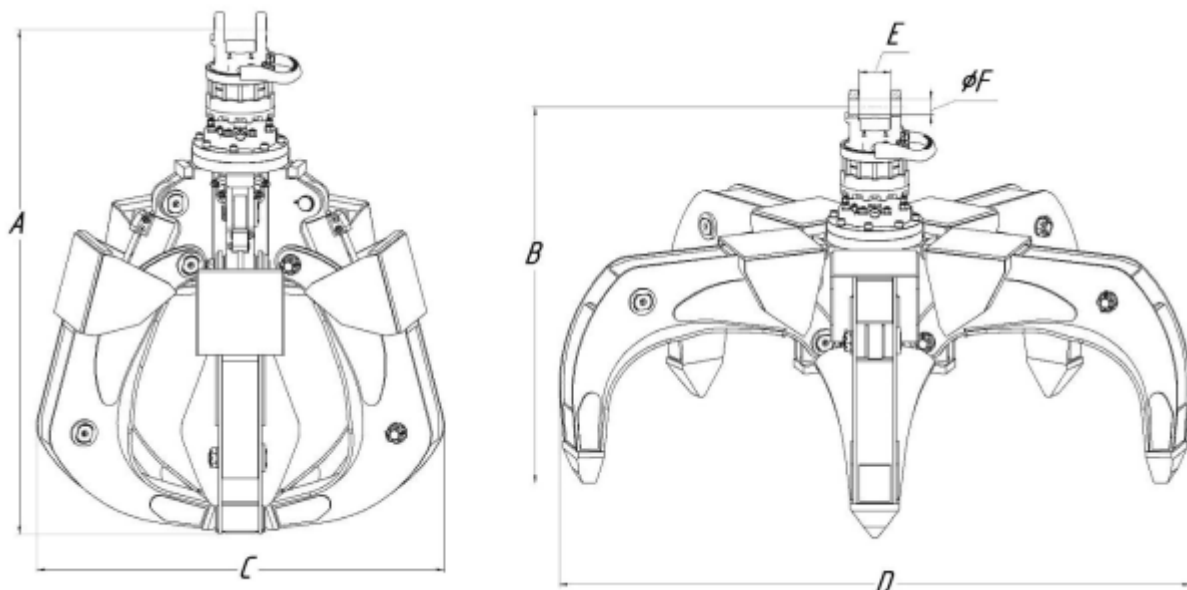
Опции:

- Подвеска для всех моделей экскаваторов-перегрузателей
- РВД и БРС-адаптеры.



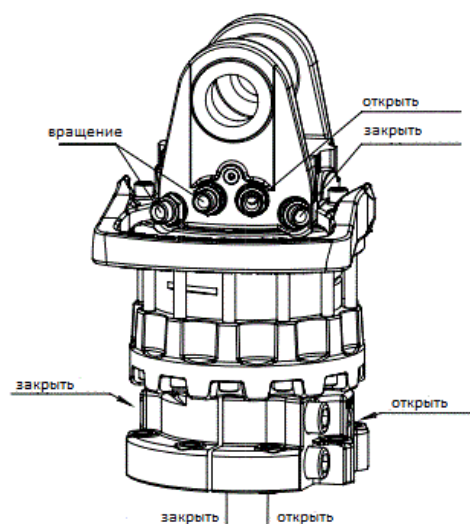
www.stkovrov.ru maito info@stkovrov.ru
+7(910)-098-98-45 т/ф +7 (49232)-333-80

Габаритные размеры SG.MMF.1

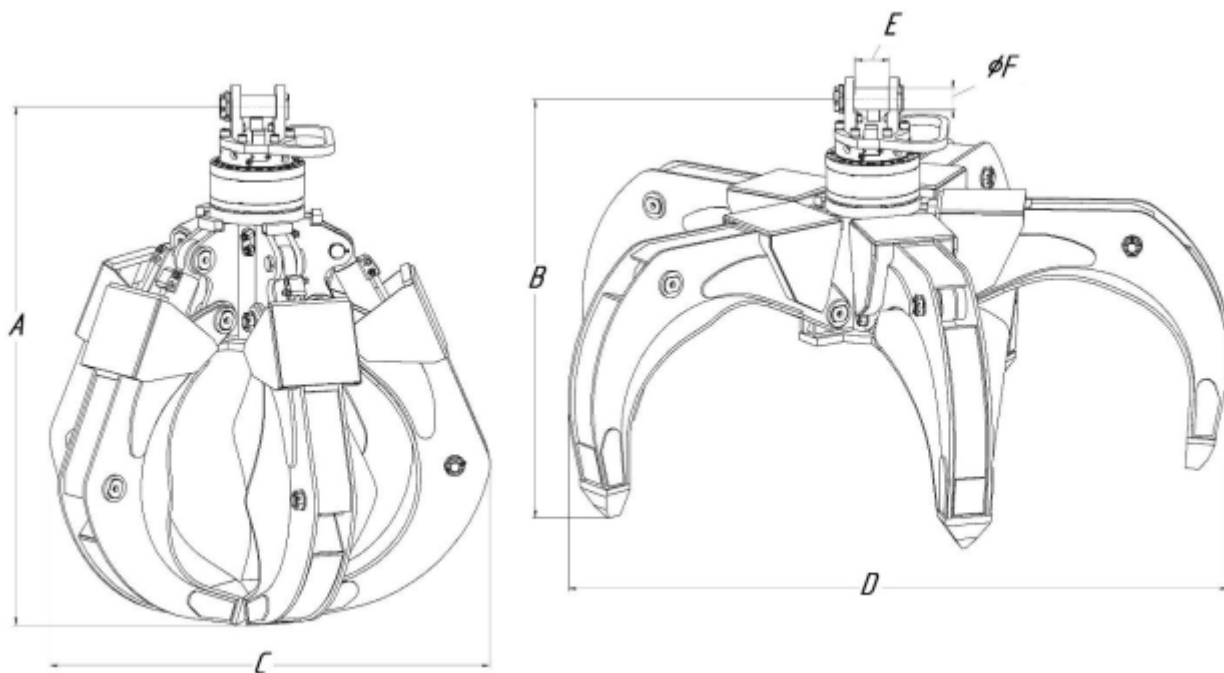


| модель | объем (l/SAE) | вес (кг) | размеры (мм) | | | | | |
|--------------|------------------|-------------|-----------------|------|------|------|-------|------|
| | | | A | B | C | D | E | F |
| SG.MMF.1-400 | 400 | 1120 | 1530 | 1245 | 1465 | 2100 | 103.2 | 50.8 |
| SG.MMF.1-500 | 500 | 1150 | 1610 | 1285 | 1460 | 2215 | 103.2 | 50.8 |
| SG.MMF.1-600 | 600 | 1170 | 1775 | 1365 | 1505 | 2485 | 103.2 | 50.8 |

| Параметр | | | SG.MMF.1 |
|---------------------------------|----------------|-----|---------------|
| Масса экскаватора-перегрузателя | | t | 16-21 |
| Грузоподъемность max. | | t | 3 |
| Ротатор Baltrotors | | | GR16A8 |
| Макс. акс. стат. нагрузка | | кН | +160-90 |
| Макс. акс. дин. нагрузка | | кН | +80-45 |
| Крутящий момент при 25МПа | | Нм | 3400 |
| Вес ротатора | | кг | 73 |
| Рабочее давление | откр/закр max. | bar | 300 |
| | вращ. max. | bar | 250 |
| Подключение | откр/закр | | R1/2" |
| | вращение | | R1/2" |

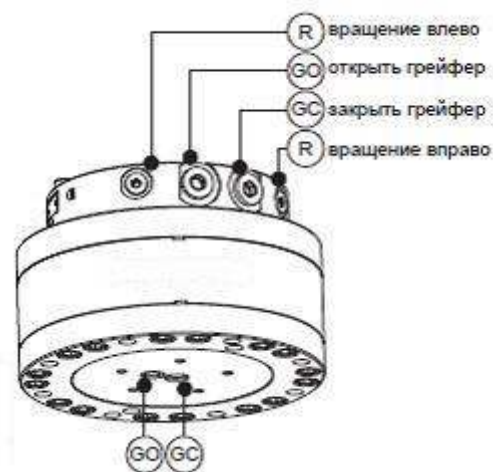


Габаритные размеры SG.MMF.2



| модель | объем (l/SAE) | вес (кг) | размеры (мм) | | | | | |
|--------------|---------------|----------|--------------|------|------|------|-----|----|
| | | | A | B | C | D | E | F |
| SG.MMF.2-400 | 400 | 1250 | 1625 | 1330 | 1465 | 2215 | 115 | 70 |
| SG.MMF.2-500 | 500 | 1390 | 1715 | 1375 | 1485 | 2365 | 115 | 70 |
| SG.MMF.2-600 | 600 | 1515 | 1805 | 1420 | 1495 | 2505 | 115 | 70 |

| Параметр | | | SG.MMF.2 |
|---------------------------------|----------------|----------|-----------|
| Масса экскаватора-перегрузателя | | t | 18-30 |
| Грузоподъемность max. | | t | 4 |
| Ротатор Baltrotors CPR 9 | | t | 10 |
| Макс. акс. стат. нагрузка | | кН | ±90 |
| Макс. акс. дин. нагрузка | | кН | ±70 |
| Крутящий момент при 25МПа | | Нм | 3000 |
| Номинальный объем | | см³/об | 832 |
| Скорость вращения | | rpm | 30 |
| Сечение канала на захват | | мм² | 150 |
| Вес ротатора | | кг | 91 |
| Рабочее давление | откр/закр max. | bar | 350 |
| | вращ. max. | bar | 200 |
| Подключение | откр/закр | | R3/4" |
| | вращение | | R1/2" |



Грейфер SG.MMF



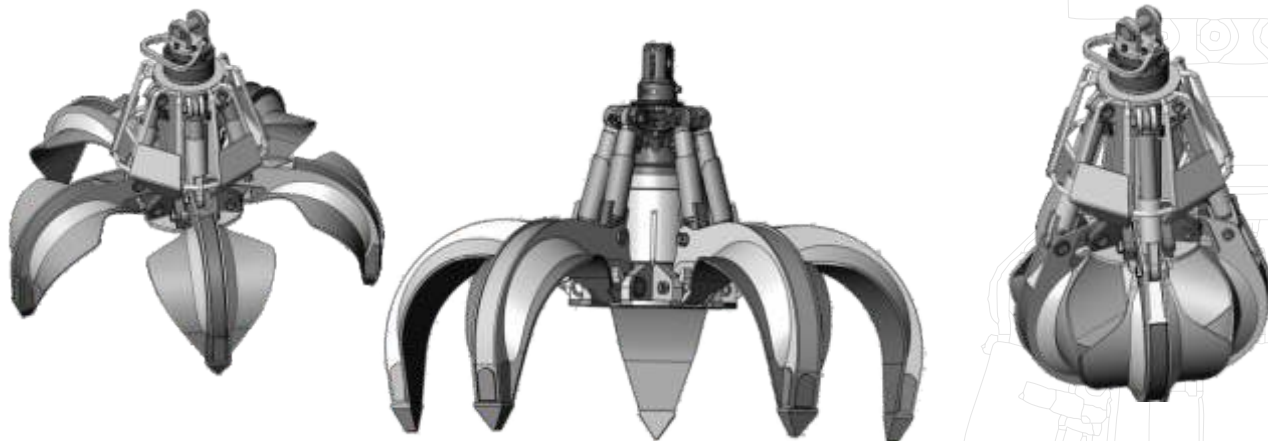
www.stkovrov.ru maito info@stkovrov.ru
+7(910)-098-98-45 т/ф +7 (49232)-333-80



SG.MMG Гидравлический грейфер

Масса экскаватора: 18 – 50 т.
погрузки-разгрузки металлолома
и других навалочных грузов

Грейфер тип SG.MMG



Особенности конструкции:

- На грейфер данной модели устанавливаются промышленные ротаторы BALTRATORS серии CPR которые обеспечивает надежность при работе в тяжёлых условиях, обеспечивают высокий крутящий момент, выдерживают высокие осевые и радиальные нагрузки.
- Гидроцилиндры в этой модели грейфера вынесены наружу и защищены специальными кожухами, за счёт этого грейфер имеет более высокую конструкцию для удобства выгрузки металлолома из вагонов. Гидроцилиндры имеют встроенную защиту с ограничением положений поршня и демпфированием конечного положения.
- Боковая поверхность челюсти изготовлена из конструкционной низколегированной стали высокой механической прочности 09Г2С. Внутренние листы челюсти, а также наконечники и усиливающие накладки, изготовлены из износостойкой стали (Hardox 450).
- Для усиления надежности и предотвращения несчастных случаев, связанных с обрывом крепления, применяются крепежные винты с шестигранником и цилиндрической головкой. Материал: Сталь – класс прочности 12.9.
- Все подвижные соединения имеют удобно смазочные приспособления, обязательное, своевременное обслуживание которых, ведет к долговечности работы механизма.

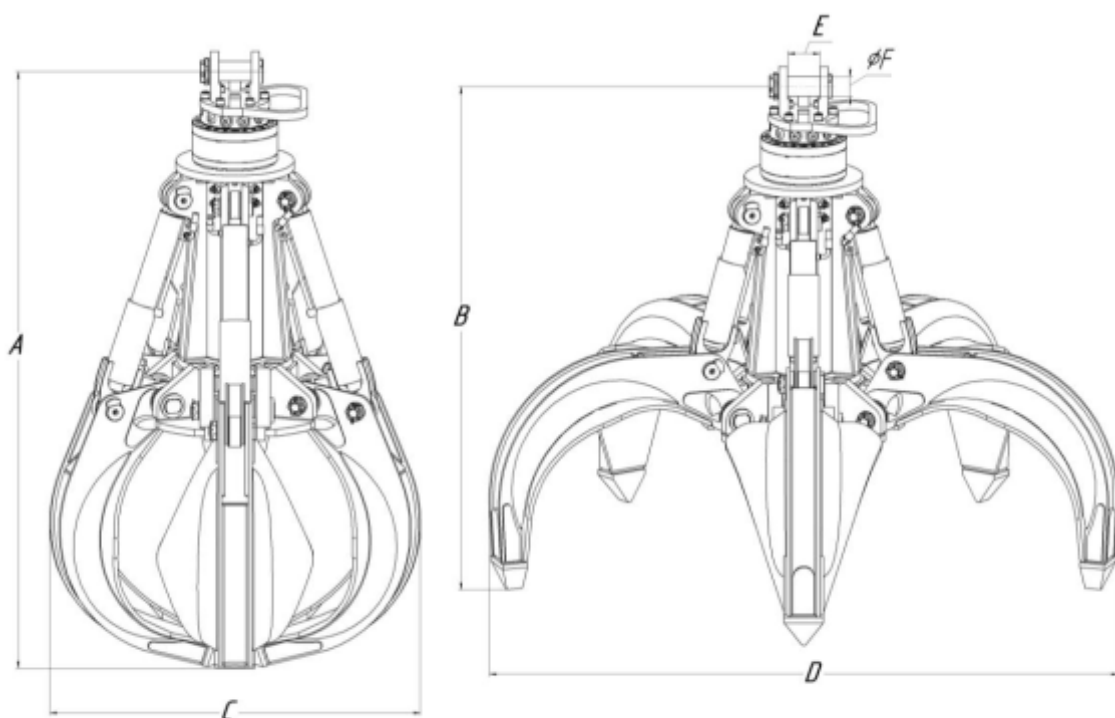
Опции:

- Подвеска для всех моделей экскаваторов-перегрузателей
- РВД и БРС-адаптеры.



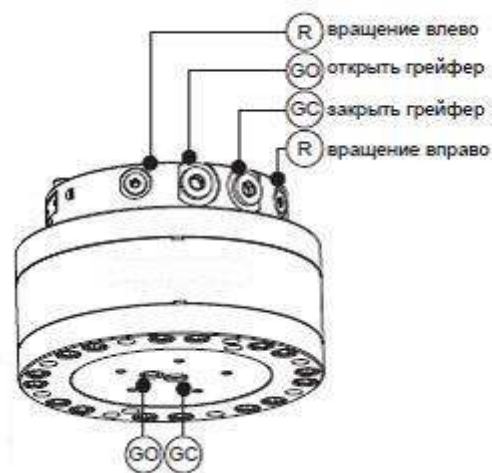
www.stkovrov.ru maito info@stkovrov.ru
+7(910)-098-98-45 т/ф +7 (49232)-333-80

Габаритные размеры SG.MMG.1

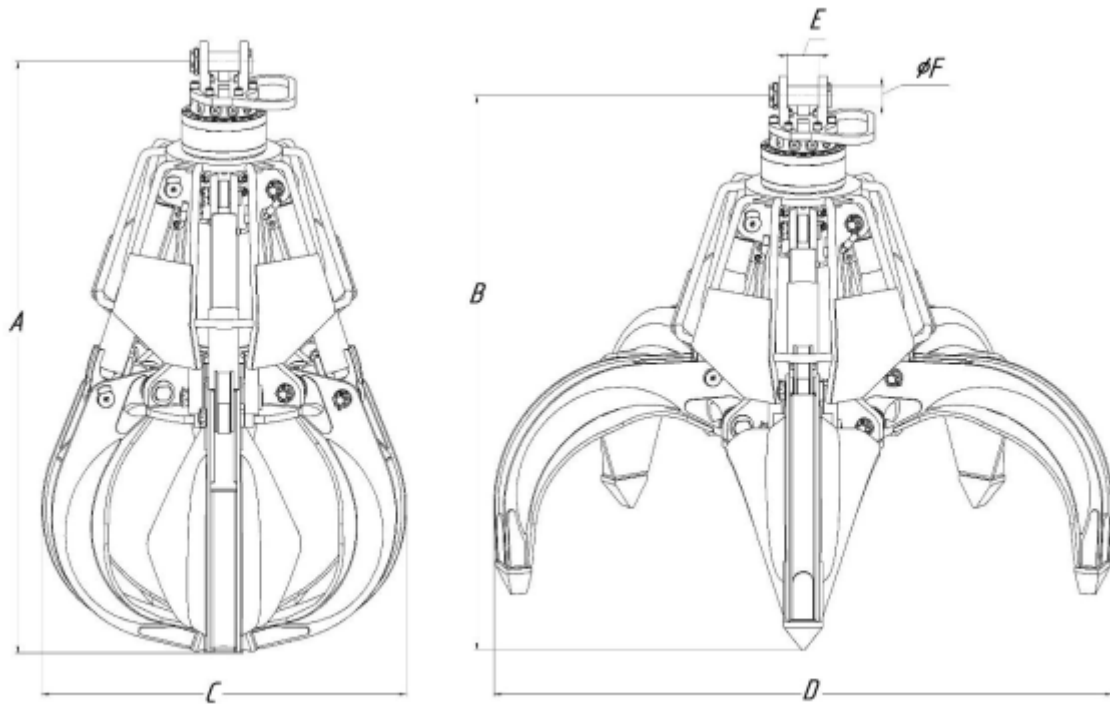


| модель | объем (l/SAE) | вес (кг) | размеры (мм) | | | | | |
|--------------|---------------|----------|--------------|------|------|------|-----|----|
| | | | A | B | C | D | E | F |
| SG.MMG.1-400 | 400 | 1250 | 2055 | 1705 | 1240 | 2095 | 115 | 70 |
| SG.MMG.1-500 | 500 | 1390 | 2095 | 1715 | 1300 | 2165 | 115 | 70 |
| SG.MMG.1-600 | 600 | 1515 | 2180 | 1740 | 1380 | 2330 | 115 | 70 |

| Параметр | | | SG.MMG.1 |
|---------------------------------|----------------|---------------------|----------|
| Масса экскаватора-перегрузателя | | t | 18-30 |
| Грузоподъемность max. | | t | 4 |
| Ротатор Baltrotors CPR 9 | | t | 9 |
| Макс. акс. стат. нагрузка | | кН | ±90 |
| Макс. акс. дин. нагрузка | | кН | ±70 |
| Крутящий момент при 25МПа | | Нм | 3000 |
| Номинальный объем | | см ³ /об | 832 |
| Скорость вращения | | rpm | 30 |
| Сечение канала на захват | | мм ² | 150 |
| Вес ротатора | | кг | 91 |
| Рабочее давление | откр/закр max. | bar | 350 |
| | вращ. max. | bar | 200 |
| Подключение | откр/закр | | R3/4" |
| | вращение | | R1/2" |

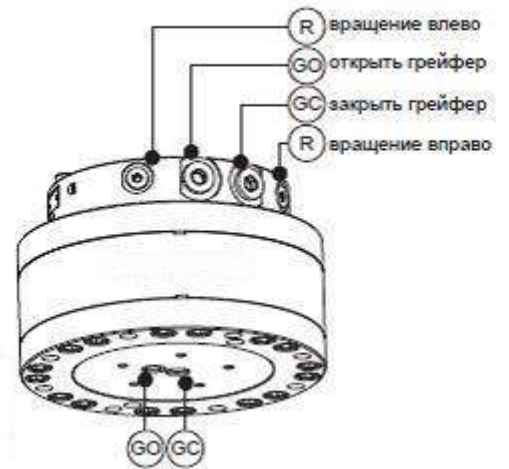


Габаритные размеры SG.MMG.2

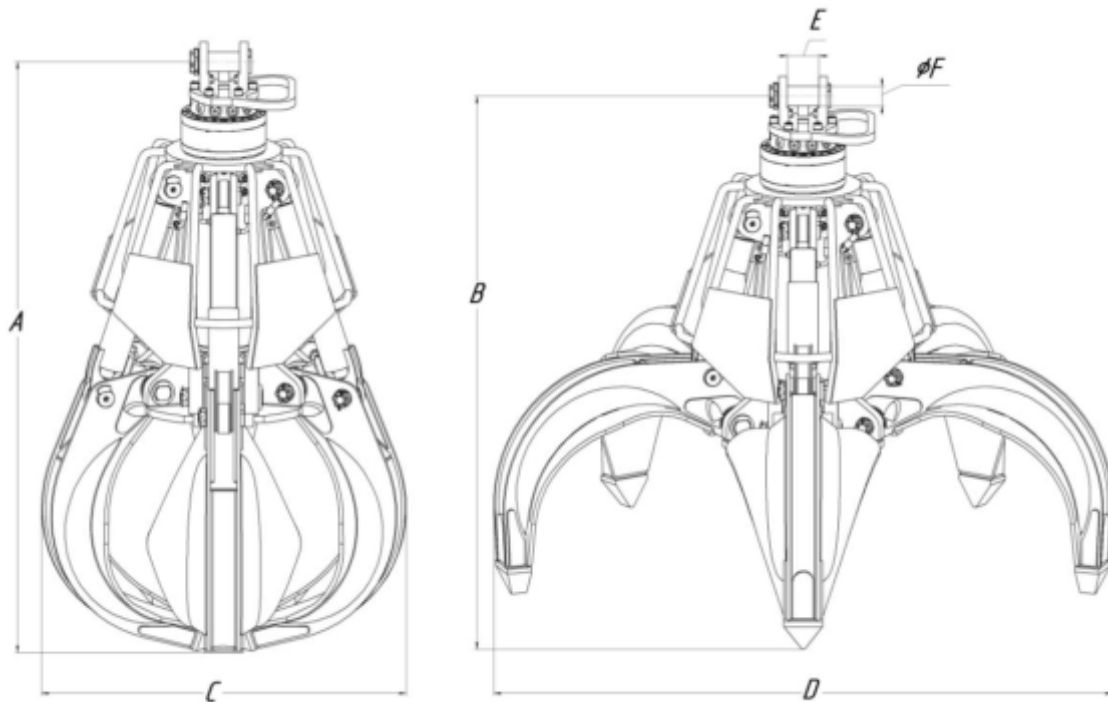


| модель | объем (l/SAE) | вес (кг) | размеры (мм) | | | | | |
|--------------|------------------|-------------|-----------------|------|------|------|-----|----|
| | | | A | B | C | D | E | F |
| SG.MMG.2-400 | 400 | 1250 | 2055 | 1705 | 1240 | 2095 | 115 | 70 |
| SG.MMG.2-500 | 500 | 1390 | 2095 | 1715 | 1300 | 2165 | 115 | 70 |
| SG.MMG.2-600 | 600 | 1515 | 2180 | 1740 | 1380 | 2330 | 115 | 70 |

| Параметр | | | SG.MMG.2 |
|---------------------------------|----------------|---------------------|----------|
| Масса экскаватора-перегрузателя | | t | 22 - 35 |
| Грузоподъемность max. | | t | 4 |
| Ротатор Baltrotors CPR 9 | | t | 9 |
| Макс. акс. стат. нагрузка | | кН | ±90 |
| Макс. акс. дин. нагрузка | | кН | ±70 |
| Крутящий момент при 25МПа | | Нм | 3000 |
| Номинальный объем | | см ³ /об | 832 |
| Скорость вращения | | rpm | 30 |
| Сечение канала на захват | | мм ² | 150 |
| Вес ротатора | | кг | 91 |
| Рабочее давление | откр/закр max. | bar | 350 |
| | вращ. max. | bar | 200 |
| Подключение | откр/закр | | R3/4" |
| | вращение | | R1/2" |

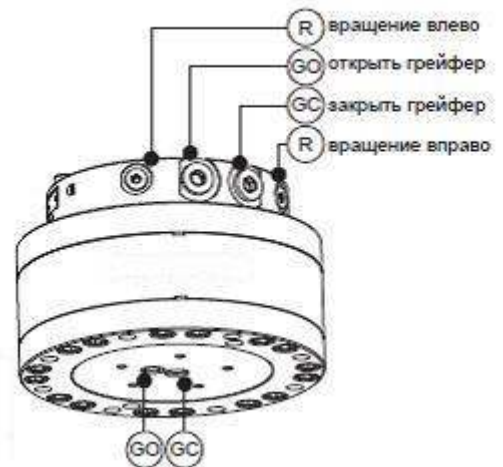


Габаритные размеры SG.MMG.3



| модель | объем (л/SAE) | вес (кг) | размеры (мм) | | | | | |
|---------------|---------------|----------|--------------|------|------|------|-----|----|
| | | | A | B | C | D | E | F |
| SG.MMG.3-600 | 600 | 1590 | 2100 | 1775 | 1570 | 2200 | 115 | 70 |
| SG.MMG.3-800 | 800 | 1715 | 2320 | 1845 | 1520 | 2580 | 115 | 70 |
| SG.MMG.3-1000 | 1000 | 1885 | 2445 | 1885 | 1640 | 2815 | 115 | 70 |

| Параметр | | SG.MMG.3 | |
|----------------------------------|----------------|-----------|-------|
| Масса экскаватора-перегрузателя | t | 25 - 40 | |
| Грузоподъемность max. | t | 8 | |
| Ротатор Baltrotors CPR 15 | t | 15 | |
| Макс. акс. стат. нагрузка | кН | ±150 | |
| Макс. акс. дин. нагрузка | кН | ±110 | |
| Крутящий момент при 25МПа | Нм | 4500 | |
| Номинальный объем | см³/об | 1222 | |
| Скорость вращения | rpm | 25 | |
| Сечение канала на захват | мм² | 260 | |
| Вес ротатора | кг | 165 | |
| Рабочее давление | откр/закр max. | bar | 350 |
| | вращ. max. | bar | 200 |
| Подключение | откр/закр | | R1" |
| | вращение | | R1/2" |



Грейфер SG.MMG



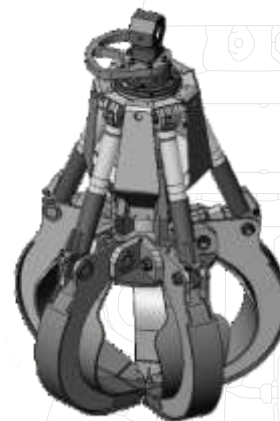
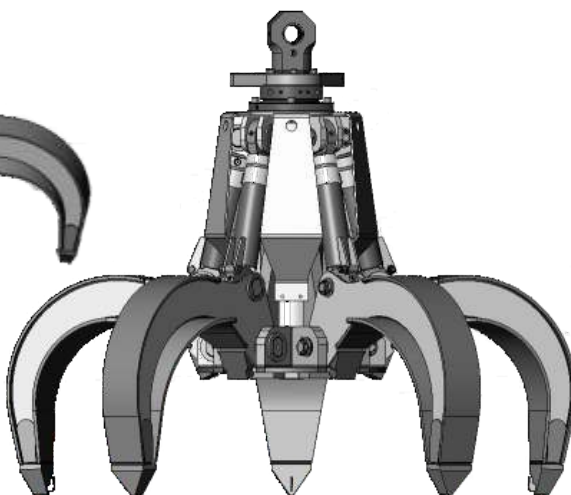
www.stkovrov.ru maito info@stkovrov.ru
+7(910)-098-98-45 т/ф +7 (49232)-333-80



SG.MMG.4 Гидравлический грейфер

Масса экскаватора: 28 – 60 т.
погрузка-разгрузка металлолома
и других навалочных грузов

Грейфер тип SG.MMG.4



Особенности конструкции:

- На грейфер данной модели устанавливаются промышленные ротаторы BALTRATORS серии GIR25 которые обеспечивают надежность при работе в тяжёлых условиях, обеспечивают высокий крутящий момент, выдерживают высокие осевые и радиальные нагрузки.
- Гидроцилиндры имеют встроенную защиту от максимальных перегрузок, с ограничением положений поршня и демпфированием конечного положения..
- Боковая поверхность челюсти изготовлена из высокопрочной стали WELDOX 700. Наружные и внутренние листы челюсти изготовлены из износостойкой стали (Hardox 450).
- Для усиления надежности и предотвращения нечастных случаев, связанных с обрывом крепления, применяются крепежные винты с шестигранником и цилиндрической головкой. Материал: Сталь – класс прочности 12.9.
- Все подвижные соединения имеют удобно смазочные приспособления, обязательное, своевременное обслуживание которых, ведет к долговечности работы механизма.

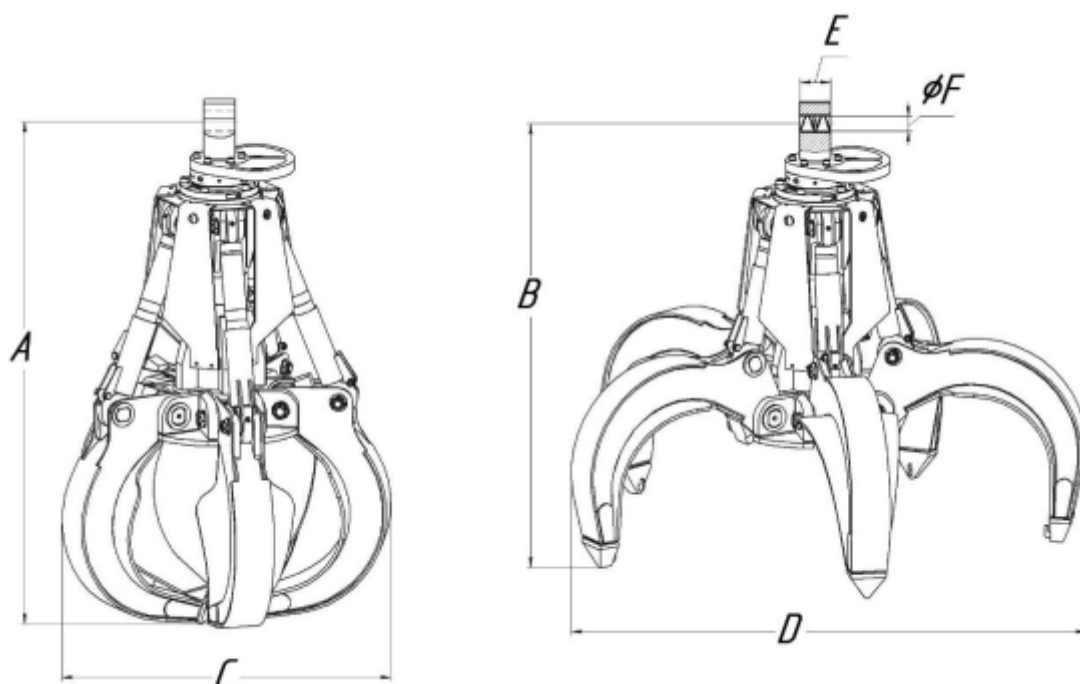
Опции:

- Подвеска для всех видов экскаваторов-перегрузателей
- РВД и БРС-адаптеры



www.stkovrov.ru maito info@stkovrov.ru
+7(910)-098-98-45 т/ф +7 (49232)-333-80

Габаритные размеры SG.MMG.4



| модель | об ем (l/SAE) | вес (кг) | размеры(мм) | | | | | |
|---------------|------------------|-------------|-------------|------|------|------|-----|----|
| | | | A | B | C | D | E | F |
| SG.MMG.4-600 | 600 | 1965 | 2380 | 2005 | 1500 | 2410 | 150 | 80 |
| SG.MMG.4-800 | 800 | 2075 | 2490 | 2040 | 1655 | 2635 | 150 | 80 |
| SG.MMG.4-1000 | 1000 | 2210 | 2605 | 2080 | 1700 | 2840 | 150 | 80 |

| Параметр | | SG.MMG.4 | |
|-----------------------------------|---------------------|-----------|-----|
| Масса экскаватора - перегружателя | t | 28-60 | |
| Грузоподъемность max. | t | 10 | |
| Ротатор Baltrotor GIR 25 | t | 25 | |
| Макс. акс. статнагрузка | кН | ±450 | |
| Макс. акс. дин. нагрузка | кН | ±160 | |
| Крутящий момент при 20МПа | Нм | 3500 | |
| Номинальный объем | см ³ /об | 1304 | |
| Скорость вращения | rpm | 25 | |
| Сечение канала на захват | мм ² | 260 | |
| Вес ротатора | кг | 146 | |
| Рабочее давление | откр/закр max. | bar | 350 |
| | вращ max. | bar | 200 |
| Подключение | откр/закр | R1" | |
| | вращение | R1/2" | |



www.stkovrov.ru maito info@stkovrov.ru
+7(910)-098-98-45 т/ф +7 (49232)-333-80

Грейфер SG.MMG.4



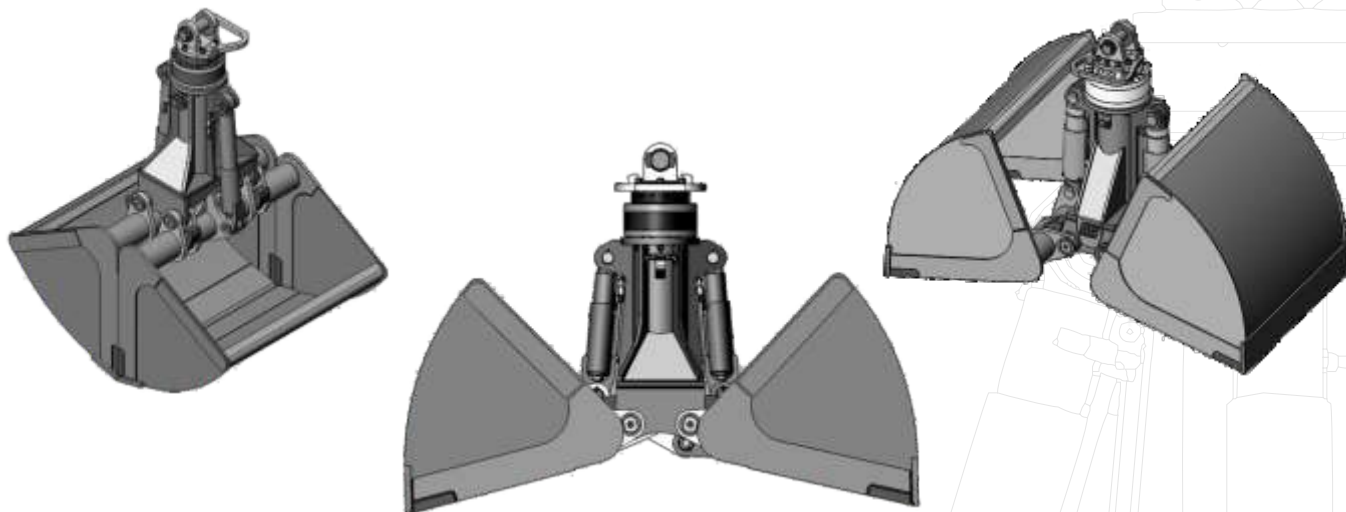
www.stkovrov.ru maito info@stkovrov.ru
+7(910)-098-98-45 т/ф +7 (49232)-333-80



SG.VZ Гидравлический грейфер

Масса экскаватора: 16 – 70 т.
Погрузка-разгрузка: песок, гравий,
зерно, удобрения, уголь

Грейфер для сыпучих материалов тип SG.VZ



Особенности конструкции:

На грейфер данной модели устанавливаются ротаторы BALTROTORS, которые обеспечивает надежность при работе в тяжёлых условиях. Применяемые модели ротаторов 9, 15, 20 и 25 тонн, обеспечивает высокий крутящий момент, выдерживают высокие осевые и радиальные нагрузки в своем классе.

Гидроцилиндры имеют встроенную защиту от максимальных перегрузок, с ограничением положений поршня и демпфированием конечного положения. В конструкции гидроцилиндров используются ШСЛ закрытого типа.

- Внутренняя поверхность ковша укреплена кромкой из высокопрочного металла, для предотвращения преждевременного износа. Режущая кромка из износостойкой стали (Hardox 500).
- Для усиления надежности и предотвращения нечастных случаев, связанных с обрывом крепления, применяются крепежные винты с шестигранником и цилиндрической головкой. Материал: Сталь – класс прочности 12.9.
- Все подвижные соединения имеют удобно смазочные приспособления, обязательное, своевременное обслуживание которых, ведет к долговечности работы механизма.

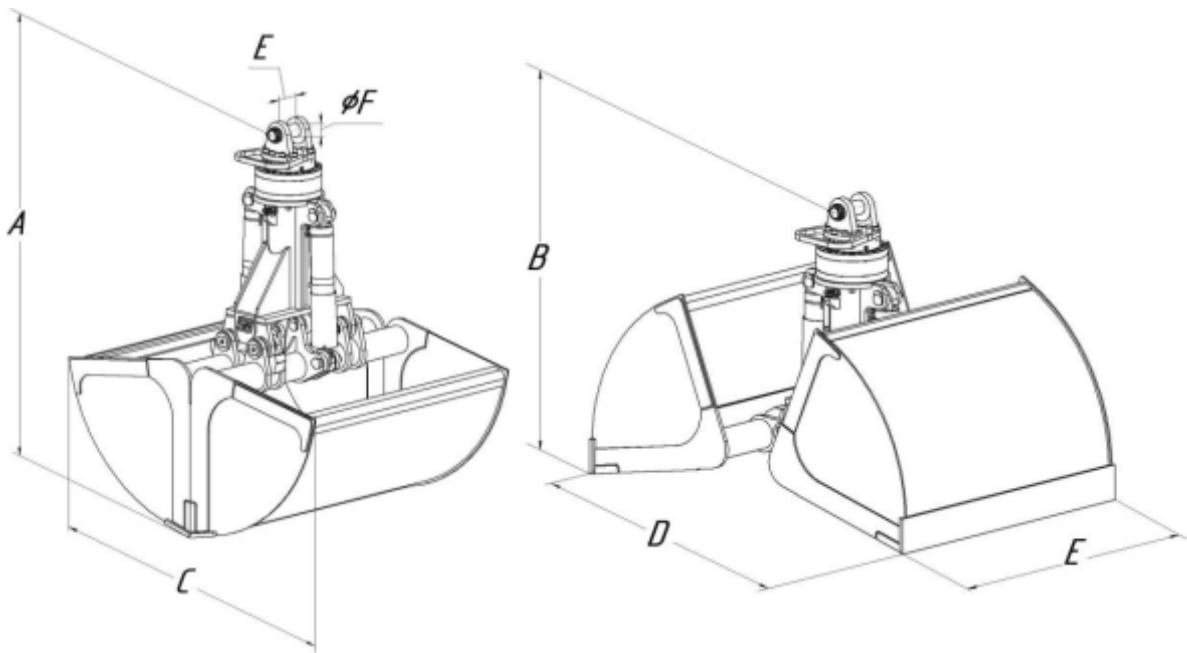
Опции:

- Подвеска для всех экскаваторов
- Удлинитель
- РВД и БРС-адаптеры для всех экскаваторов
- Индивидуальные ковши для специальных применений



www.stkovrov.ru maito info@stkovrov.ru
+7(910)-098-98-45 т/ф +7 (49232)-333-80

Габаритные размеры SG.VZ



| модель | об ем (м3) | вес (кг) | размеры (мм) | | | | | | |
|---------------------|---------------|-------------|-----------------|------|------|------|------|----|-----|
| | | | A | B | C | D | E | F | G |
| SG.VZ.1-1000 | 1,000 | 1200 | 1985 | 1345 | 1800 | 2150 | 1100 | 70 | 115 |
| SG.VZ.1-1250 | 1,250 | 1280 | 1985 | 1345 | 1800 | 2150 | 1300 | 70 | 115 |
| SG.VZ.1-1500 | 1,500 | 1380 | 1985 | 1345 | 1800 | 2150 | 1500 | 70 | 115 |
| SG.VZ.2-1500 | 1,500 | 1700 | 2265 | 1415 | 2000 | 2400 | 1200 | 70 | 115 |
| SG.VZ.2-2000 | 2,000 | 1820 | 2265 | 1415 | 2000 | 2400 | 1500 | 70 | 115 |
| SG.VZ.2-2500 | 2,500 | 2050 | 2265 | 1415 | 2000 | 2400 | 1800 | 70 | 115 |
| SG.VZ.3-2000 | 2,000 | 2800 | 2830 | 1850 | 2400 | 2850 | 1200 | 80 | 150 |
| SG.VZ.3-2500 | 2,500 | 3000 | 2830 | 1850 | 2400 | 2850 | 1500 | 80 | 150 |
| SG.VZ.3-3000 | 3,000 | 3200 | 2830 | 1850 | 2400 | 2850 | 1800 | 80 | 150 |

| | | SG.VZ.1 | SG.VZ.2 | SG.VZ.3 |
|--------------------------------------|------------------|---------|---------|---------|
| Масса экскаватора - перегрузателя | t | 18-25 | 26-44 | 45-70 |
| Грузоподъемность max. | t | 4 | 8 | 10 |
| Плотность max. | t/m ³ | 2,0 | 2,6 | 2,6 |
| Рабочее давление | откр/закр max. | bar | 320 | 350 |
| | вращ max. | bar | 200 | 200 |
| Подключение | откр/закр | | R3/4" | R1 1/4" |
| | вращение | | R1/2" | R1/2" |



www.stkovrov.ru maito info@stkovrov.ru
+7(910)-098-98-45 т/ф +7 (49232)-333-80

Грейфер для сыпучих материалов тип SG.VZ



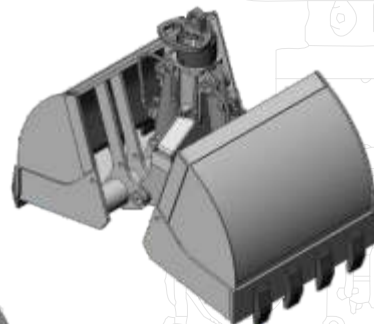
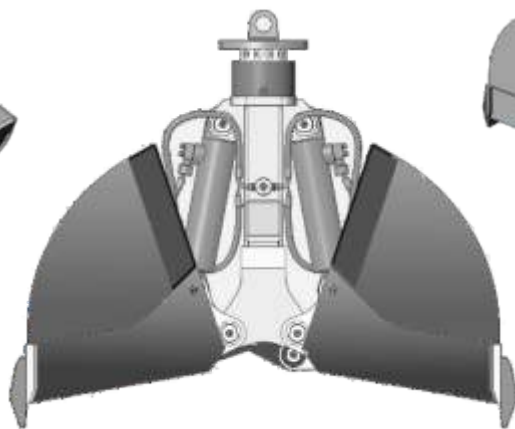
www.stkovrov.ru maito info@stkovrov.ru
+7(910)-098-98-45 т/ф +7 (49232)-333-80



SG.KZ Гидравлический грейфер

Масса экскаватора: 16 – 50 то.
Копание колодцев, стена в грунте

Копающий грейфер тип SG.KZ



Особенности конструкции:

- На грейфер данной модели устанавливаются ротаторы BALTROTORS которые обеспечивает надежность при работе в тяжёлых условиях. Применяемые модели ротаторов обеспечивает высокий крутящий момент, выдерживают высокие осевые и радиальные нагрузки в своем классе.
- Гидроцилиндры имеют встроенную защиту от максимальных перегрузок, с ограничением положений поршня и демпфированием конечного положения. В конструкции гидроцилиндров используются ШСЛ закрытого типа.
- Внутренняя поверхность ковша укреплена кромкой из высокопрочного металла, для предотвращения преждевременного износа. Режущая кромка из износостойкой стали (Hardox 500).
- Для усиления надежности и предотвращения несчастных случаев, связанных с обрывом крепления, применяются крепежные винты с шестигранником и цилиндрической головкой. Материал: Сталь – класс прочности 12.9.
- Все подвижные соединения имеют удобно смазочные приспособления, обязательное, своевременное обслуживание которых, ведет к долговечности работы механизма.

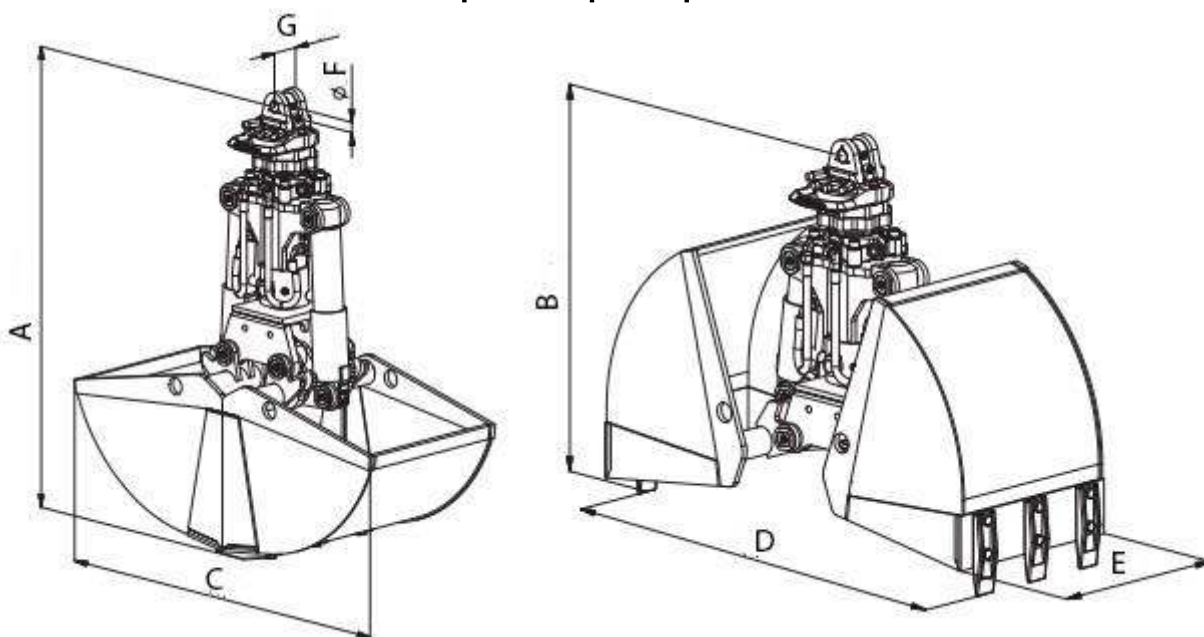
Опции:

- Подвеска для всех экскаваторов
- Удлинитель
- РВД и БРС-адаптеры для всех экскаваторов
- Индивидуальные ковши для специальных применений



www.stkovrov.ru maito info@stkovrov.ru
+7(910)-098-98-45 т/ф +7 (49232)-333-80

Габаритные размеры SG.KZ



| модель | объем (м3) | вес (кг) | размеры (мм) | | | | | | |
|--------------|------------|----------|--------------|------|------|------|------|----|-----|
| | | | A | B | C | D | E | F | G |
| SG.KZ.1-300 | 146 | 560 | 1640 | 1340 | 1240 | 1450 | 300 | 50 | 103 |
| SG.KZ.1-400 | 195 | 570 | 1640 | 1340 | 1240 | 1450 | 400 | 50 | 103 |
| SG.KZ.1-500 | 243 | 580 | 1640 | 1340 | 1240 | 1450 | 500 | 50 | 103 |
| SG.KZ.1-600 | 292 | 590 | 1640 | 1340 | 1240 | 1450 | 600 | 50 | 103 |
| SG.KZ.1-700 | 341 | 600 | 1640 | 1340 | 1240 | 1450 | 700 | 50 | 103 |
| SG.KZ.1-800 | 390 | 610 | 1640 | 1340 | 1240 | 1450 | 800 | 50 | 103 |
| | | | | | | | | | |
| SG.KZ.2-300 | 199 | 650 | 1800 | 1380 | 1400 | 1750 | 300 | 70 | 115 |
| SG.KZ.2-400 | 266 | 695 | 1800 | 1380 | 1400 | 1750 | 400 | 70 | 115 |
| SG.KZ.2-500 | 332 | 725 | 1800 | 1380 | 1400 | 1750 | 500 | 70 | 115 |
| SG.KZ.2-600 | 399 | 755 | 1800 | 1380 | 1400 | 1750 | 600 | 70 | 115 |
| SG.KZ.2-700 | 465 | 850 | 1800 | 1380 | 1400 | 1750 | 700 | 70 | 115 |
| SG.KZ.2-800 | 532 | 880 | 1800 | 1380 | 1400 | 1750 | 800 | 70 | 115 |
| SG.KZ.2-900 | 598 | 910 | 1800 | 1380 | 1400 | 1750 | 900 | 70 | 115 |
| SG.KZ.2-1000 | 665 | 940 | 1800 | 1380 | 1400 | 1750 | 1000 | 70 | 115 |
| | | | | | | | | | |
| SG.KZ.3-400 | 379 | 1220 | 2180 | 1620 | 1720 | 2050 | 400 | 70 | 115 |
| SG.KZ.3-600 | 568 | 1305 | 2180 | 1620 | 1720 | 2050 | 600 | 70 | 115 |
| SG.KZ.3-800 | 757 | 1385 | 2180 | 1620 | 1720 | 2050 | 800 | 70 | 115 |
| SG.KZ.3-1000 | 946 | 1540 | 2180 | 1620 | 1720 | 2050 | 1000 | 70 | 115 |
| SG.KZ.3-1200 | 1136 | 1605 | 2180 | 1620 | 1720 | 2050 | 1200 | 70 | 115 |

| | | SG.KZ.1 | SG.KZ.2 | SG.KZ.3 |
|---------------------------------|----------------|---------|---------|---------|
| Масса экскаватора-перегрузателя | t | 10 - 18 | 18 - 26 | 26 - 50 |
| Грузоподъемность max. | t | 2,8 | 4 | 8 |
| Наличие зубьев | - | да | да | да |
| Рабочее давление | откр/загр max. | bar | 300 | 350 |
| | вращ. m | bar | 200 | 200 |
| Подключение | откр/загр | | R1/2" | R 1" |
| | вращение | | R1/2" | R1/2" |



www.stkovrov.ru maito info@stkovrov.ru
+7(910)-098-98-45 т/ф +7 (49232)-333-80

Грейфер для сыпучих материалов тип SG.VZ





SG. MH Гидравлический грейфер

Масса экскаватора: 16 – 70 to.

Погрузка-разгрузка: бревен,
сортаментов, хлыстов

Лесной грейфер тип SG-MH



Особенности конструкции:

- На грейфер данной модели устанавливаются ротаторы BALTROTORS которые обеспечивает надежность при работе в тяжёлых условиях.
- Применяемые модели ротаторов, обеспечивает высокий крутящий момент, выдерживают высокие осевые и радиальные нагрузки в своем классе.
- Гидроцилиндры имеют встроенную защиту от максимальных перегрузок, с ограничением положений поршня и демпфированием конечного положения.
- Челюсти изготовлены из высокопрочного материала и имеют жесткую конструкцию. Возможно специальное исполнение в соответствии с требованием заказчика.
- Для усиления надежности и предотвращения несчастных случаев, связанных с обрывом крепления, применяются крепежные винты с шестигранником и цилиндрической головкой. Материал: Сталь – класс прочности 12.9.
- Все подвижные соединения имеют удобно смазочные приспособления, обязательное, своевременное обслуживание которых, ведет к долговечности работы механизма.

Опции:

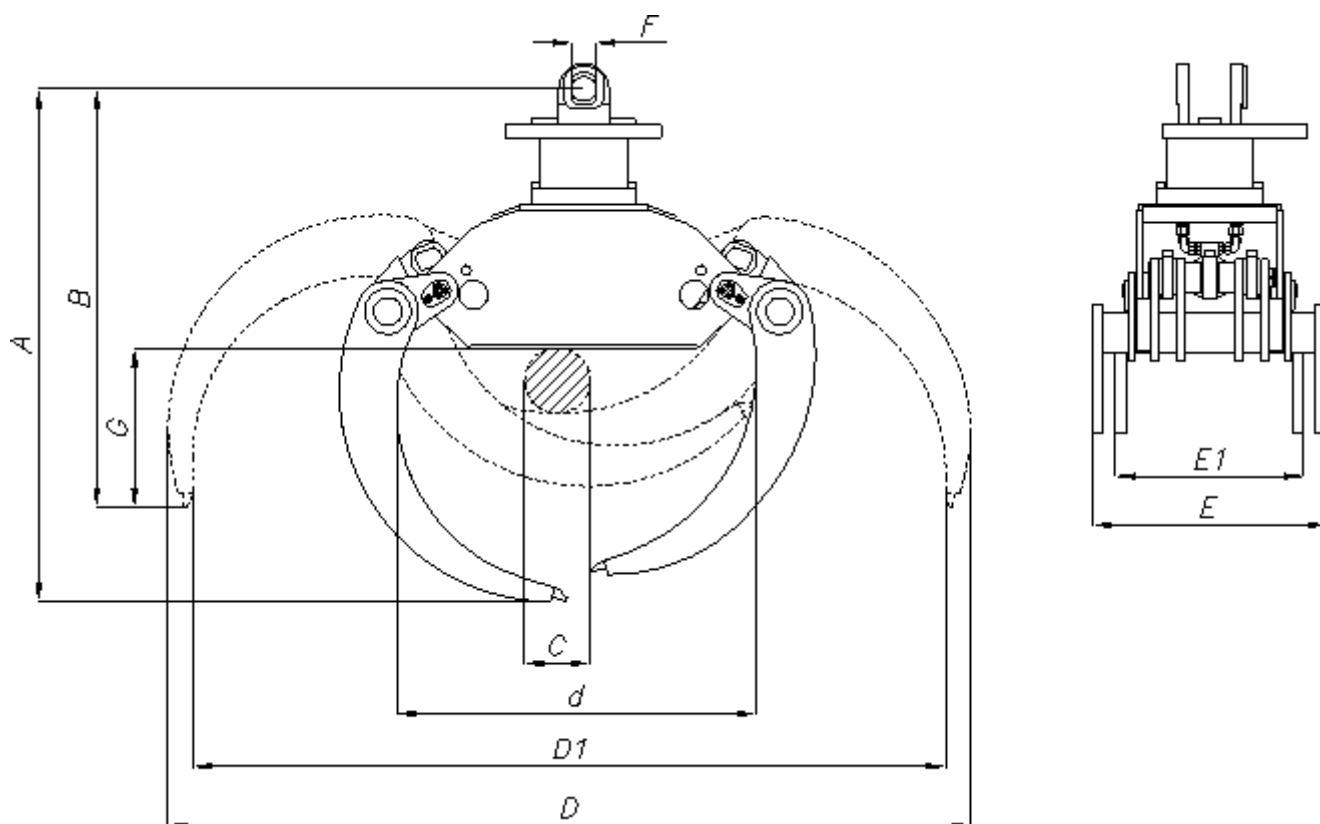
- Подвеска для всех экскаваторов
- РВД и БРС-адаптеры для всех экскаваторов



www.stkovrov.ru maito info@stkovrov.ru

+7(910)-098-98-45 т/ф +7 (49232)-333-80

Габаритные размеры SG.MH.1



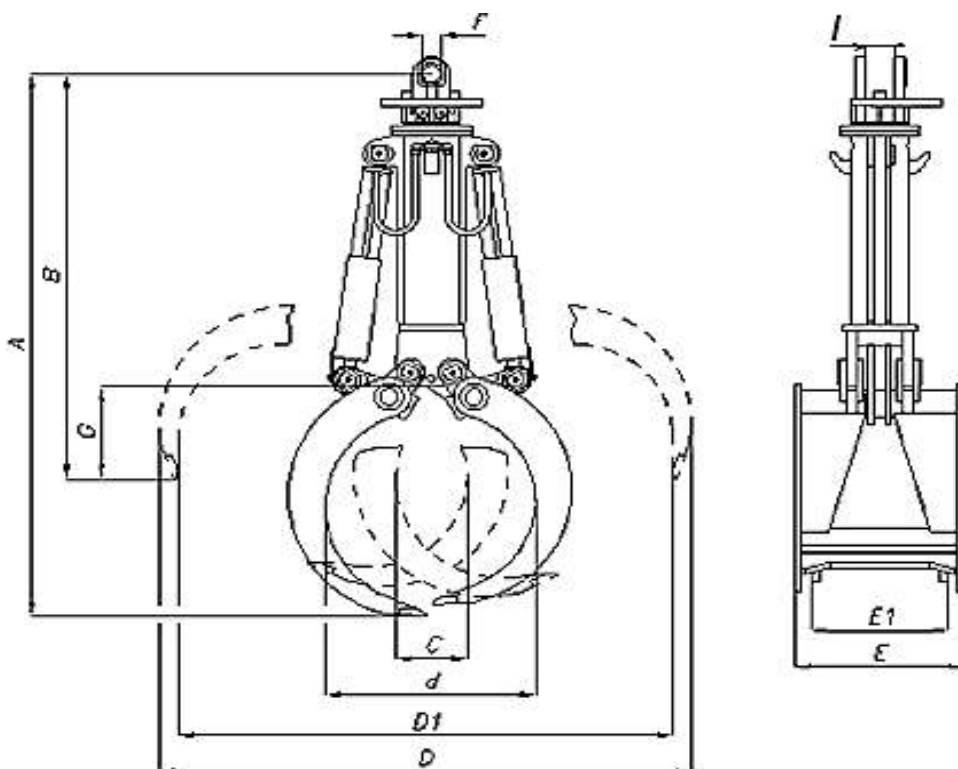
| Тип | Объем(м³) | Масса(kg) | Размеры (мм) | | | | | | | | | |
|--------------|-----------|-----------|--------------|------|-----|------|------|------|-----|-----|----|-----|
| | | | A | B | C | D | D1 | d | E | E1 | F | G |
| SG.MH.1- 500 | 0.50 | 650 | 1425 | 1160 | 180 | 2230 | 2090 | 1000 | 650 | 520 | 70 | 440 |
| SG.MH.1- 500 | 0.50 | 670 | 1425 | 1160 | 180 | 2230 | 2090 | 1000 | 650 | 520 | 70 | 440 |
| SG.MH.1- 500 | 0.80 | 720 | 1600 | 1290 | 230 | 2395 | 2250 | 1125 | 650 | 520 | 70 | 570 |

| | | SG.MH.1 | |
|-----------------------|-------------|---------|-------|
| Вес экскаватора | t | 15 - 20 | |
| Вес перегружателя | t | 18 - 25 | |
| Грузоподъемность max. | t | 4 | |
| Рабочее давление | Сжатие max. | bar | 300 |
| | Вращ max. | bar | 200 |
| Подключение | Сжатие | | R3/4" |
| | Вращение | | R1/2" |



www.stkovrov.ru maito info@stkovrov.ru
+7(910)-098-98-45 т/ф +7 (49232)-333-80

Габаритные размеры SG.MH.2-3



| Тип | Сечени e (m ²) | Масса (к) | Размеры (mm) | | | | | | | | | | |
|----------------------|-------------------------------|--------------|-----------------|------|-----|-----|------|------|------|----|-----|-----|-----|
| | | | A | B | G | C | d | D1 | D | F | I | E1 | E |
| SG.MH.2- 500 | 0,50 | 740 | 2235 | 1670 | 380 | 270 | 800 | 1890 | 2030 | 70 | 115 | 520 | 650 |
| SG.MH.2- 630 | 0,63 | 780 | 2320 | 1700 | 410 | 270 | 890 | 2050 | 2215 | 70 | 115 | 520 | 650 |
| SG.MH.2- 800 | 0,80 | 870 | 2400 | 1740 | 450 | 390 | 1050 | 2190 | 2390 | 70 | 115 | 660 | 800 |
| SG.MH.2- 1000 | 1,00 | 930 | 2495 | 1790 | 500 | 450 | 1200 | 2350 | 2560 | 70 | 115 | 660 | 860 |
| | | | | | | | | | | | | | |
| SG.MH.3-800 | 0,80 | 1280 | 2375 | 1935 | 585 | 380 | 1170 | 1955 | 2200 | 70 | 115 | 720 | 900 |
| SG.MH.3-1000 | 1,00 | 1335 | 2500 | 1990 | 640 | 375 | 1300 | 2185 | 2430 | 70 | 115 | 720 | 900 |
| SG.MH.3-1250 | 1,25 | 1390 | 2630 | 2120 | 770 | 380 | 1420 | 2210 | 2570 | 70 | 115 | 720 | 900 |
| SG.MH.3-1500 | 1,50 | 1435 | 2750 | 2220 | 870 | 315 | 1550 | 2410 | 2690 | 70 | 115 | 720 | 900 |

| | | | SG.MH.2 | SG.MH.3 |
|-----------------------|-------------|-----|----------------|----------------|
| Вес экскаватора | t | | 15 - 20 | 19 - 30 |
| Вес перегружателя | t | | 18 - 25 | 25 - 40 |
| Грузоподъемность max. | t | | 4 | 8 |
| Рабочее давление | Сжатие max. | bar | 350 | 350 |
| | Вращ max. | bar | 200 | 200 |
| Подключение | Сжатие | | R3/4" | R1" |
| | Вращение | | R1/2" | R1/2" |



www.stkovrov.ru maito info@stkovrov.ru
 +7(910)-098-98-45 т/ф +7 (49232)-333-80

Грейфер для леса тип SG.MH



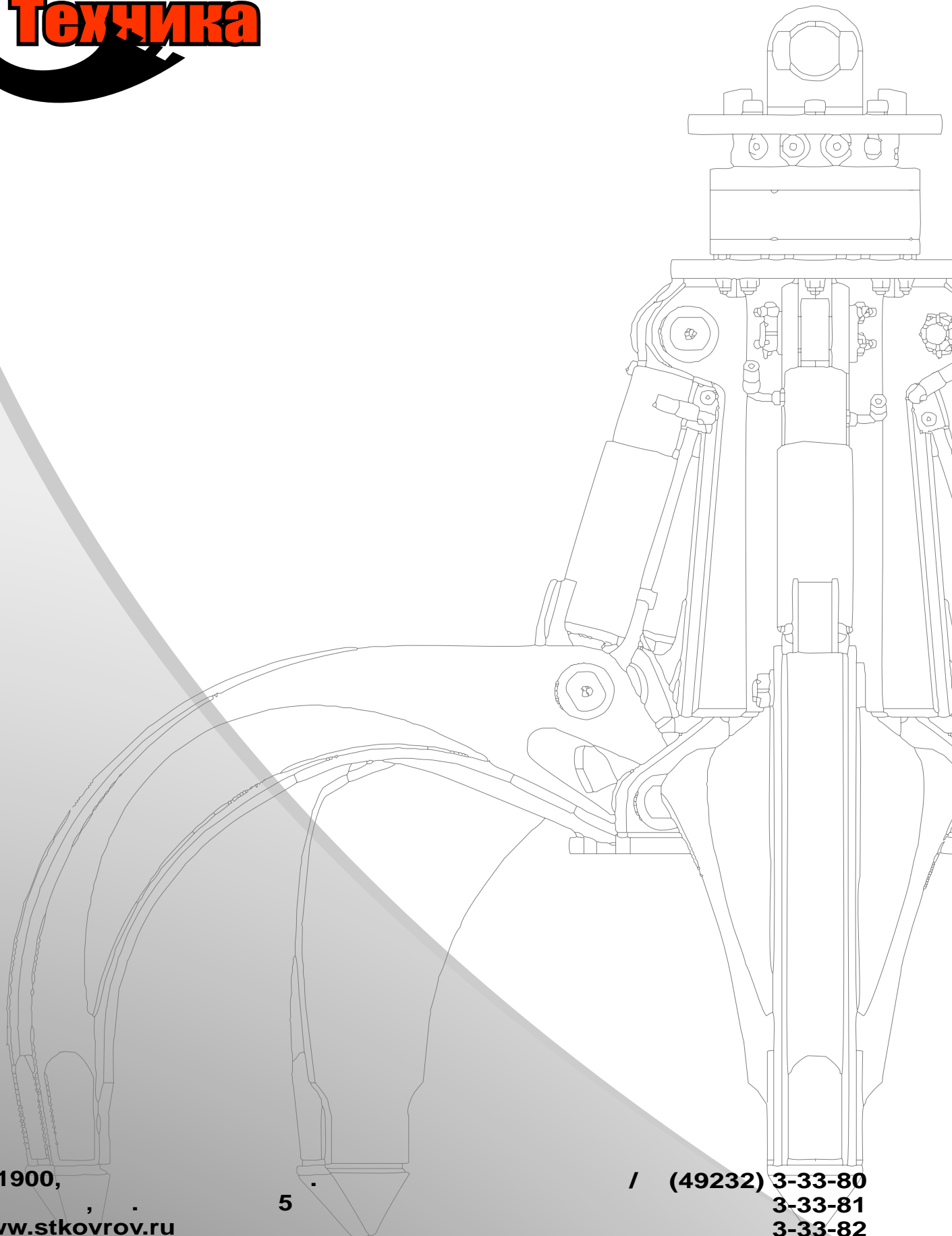
www.stkovrov.ru maito info@stkovrov.ru
+7(910)-098-98-45 т/ф +7 (49232)-333-80

| Внешний вид грейфера | Обозначение | Объем (литр) | Вес с ротатором без подвески (кг) | Ротатор | Применяемость грейферов в зависимости от массы экскаватора-перегружателя | | | | | | | | | | |
|---|---------------------------------|-----------------|---|---------|--|----------|----------|----------|----------|----------|----------|----------|----------|----------|--|
| | | | | | Масса экскаватора-перегружателя. | | | | | | | | | | |
| | | | | | до 18 т. | до 20 т. | до 25 т. | до 30 т. | до 35 т. | до 40 т. | до 45 т. | до 50 т. | до 60 т. | до 70 т. | |
| Грейфер пятичелюстной полузакрытый для металлолома, мусора. | | | | | | | | | | | | | | | |
|  | SG.MMF.1-400GR | 400 | 1020 | GR16A8 | | | | | | | | | | | |
| | SG.MMF.1-500GR | 500 | 1250 | GR16A8 | | | | | | | | | | | |
|  | SG.MMF.2-500.9 | 500 | 1320 | CPR9 | | | | | | | | | | | |
| | SG.MMF.2-600.9 | 600 | 1510 | CPR9 | | | | | | | | | | | |
|  | SG.MMG.1-400GR | 400 | 1150 | GR16A8 | | | | | | | | | | | |
| | SG.MMG.1-500GR | 500 | 1290 | GR16A8 | | | | | | | | | | | |
| | SG.MMG.1-600.9 | 600 | 1410 | CPR9 | | | | | | | | | | | |
| | SG.MMG.1-800.9 | 800 | 1615 | CPR9 | | | | | | | | | | | |
| | SG.MMG.1-1000.9 | 1000 | 1785 | CPR9 | | | | | | | | | | | |
|  | SG.MMG.2-400.9 | 400 | 1250 | CPR9 | | | | | | | | | | | |
| | SG.MMG.2-500.9 | 500 | 1390 | CPR9 | | | | | | | | | | | |
| | SG.MMG.2-600.9 | 600 | 1515 | CPR9 | | | | | | | | | | | |
|  | SG.MMG.3-600C.15 | 600 | 1575 | CPR15 | | | | | | | | | | | |
| | SG.MMG.3-800C.15 | 800 | 1785 | CPR15 | | | | | | | | | | | |
| | SG.MMG.3-1000C.15 | 1000 | 1965 | CPR15 | | | | | | | | | | | |
| Грейфер для металлолома тяжелой серии | | | | | | | | | | | | | | | |
|  | SG.MMG.4-600 | 600 | 1870 | GIR25 | | | | | | | | | | | |
| | SG.MMG.4-800 | 800 | 1935 | GIR25 | | | | | | | | | | | |
| | SG.MMG.4-1000 | 1000 | 2030 | GIR25 | | | | | | | | | | | |
| Грейфер двухчелюстной для сыпучих материалов. | | | | | | | | | | | | | | | |
|  | SG.VZ.1-1000 | 1000 | 1200 | CPR9 | | | | | | | | | | | |
| | SG.VZ.1-1250 | 1250 | 1280 | CPR9 | | | | | | | | | | | |
| | SG.VZ.1-1500 | 1500 | 1380 | CPR9 | | | | | | | | | | | |
| | SG.VZ.2-1500 | 1500 | 1700 | CPR15 | | | | | | | | | | | |
| | SG.VZ.2-2000 | 2000 | 1860 | CPR15 | | | | | | | | | | | |
| | SG.VZ.2-2500 | 2500 | 2050 | CPR15 | | | | | | | | | | | |
| | SG.VZ.3-2000 | 2000 | 2800 | GIR25 | | | | | | | | | | | |
| | SG.VZ.3-2500 | 2500 | 3000 | GIR25 | | | | | | | | | | | |
| | SG.VZ.3-3000 | 3000 | 3200 | GIR25 | | | | | | | | | | | |
| | Грейфер двухчелюстной капаящий. | | | | | | | | | | | | | | |
|  | SG.KZ.1- 400 | 195 | 570 | GR16A8 | | | | | | | | | | | |
| | SG.KZ.1- 500 | 243 | 580 | GR16A8 | | | | | | | | | | | |
| | SG.KZ.1- 600 | 292 | 590 | GR16A8 | | | | | | | | | | | |
| | SG.KZ.1- 700 | 341 | 600 | GR16A8 | | | | | | | | | | | |
| | SG.KZ.1- 800 | 390 | 610 | GR16A8 | | | | | | | | | | | |
| | SG.KZ.2- 300 | 199 | 650 | CPR9 | | | | | | | | | | | |
| | SG.KZ.2- 400 | 266 | 695 | CPR9 | | | | | | | | | | | |
| | SG.KZ.2- 500 | 332 | 725 | CPR9 | | | | | | | | | | | |
| | SG.KZ.2- 600 | 399 | 755 | CPR9 | | | | | | | | | | | |
| | SG.KZ.2- 700 | 465 | 850 | CPR9 | | | | | | | | | | | |
| | SG.KZ.2- 800 | 532 | 880 | CPR9 | | | | | | | | | | | |
| | SG.KZ.2- 900 | 598 | 910 | CPR9 | | | | | | | | | | | |
| | SG.KZ.2- 1000 | 665 | 940 | CPR9 | | | | | | | | | | | |
| | SG.KZ.3- 400 | 379 | 1220 | CPR15 | | | | | | | | | | | |
| | SG.KZ.3- 600 | 568 | 1305 | CPR15 | | | | | | | | | | | |
| | SG.KZ.3- 800 | 757 | 1385 | CPR15 | | | | | | | | | | | |
| | SG.KZ.3-1000 | 946 | 1540 | CPR15 | | | | | | | | | | | |
| SG.KZ.3-1200 | 1136 | 1605 | CPR15 | | | | | | | | | | | | |
| Грейфер для леса, сортаментов, хлыстов. м.куб. | | | | | | | | | | | | | | | |
|  | SG.MH.1- 500 | 0.50 | 650 | GR16A8 | | | | | | | | | | | |
| | SG.MH.1- 500 | 0.50 | 670 | CPR9 | | | | | | | | | | | |
| | SG.MH.1- 800 | 0.80 | 720 | CPR9 | | | | | | | | | | | |
|  | SG.MH.2- 500 | 0,5 | 740 | CPR9 | | | | | | | | | | | |
| | SG.MH.2- 630 | 0.63 | 780 | CPR9 | | | | | | | | | | | |
| | SG.MH.2- 800 | 0,8 | 870 | CPR9 | | | | | | | | | | | |
| | SG.MH.2-1000 | 1 | 930 | CPR9 | | | | | | | | | | | |
| | SG.MH.3- 800 | 0,8 | 1280 | CPR15 | | | | | | | | | | | |
| | SG.MH.3-1000 | 1 | 1335 | CPR15 | | | | | | | | | | | |
| | SG.MH.3-1250 | 1,25 | 1390 | CPR15 | | | | | | | | | | | |
| SG.MH.3-1500 | 1,5 | 1435 | CPR15 | | | | | | | | | | | | |

| | | | | | | |
|---|------|---|-------|----|----|-----------------------------------|
| Пример обозначения грейфера : | | | | | | |
| SG. | MMG. | 2 | -1000 | C. | 15 | |
| Марка производителя | | | | | | |
| Наименование модели | | | | | | |
| Исполнение в весовой категории | | | | | | |
| Вместимость (объем/площадь) | | | | | | |
| Исполнение с полностью закрытыми лепестками | | | | | | |
| | | | | | | Обозначение применяемого ротатора |



СПЕЦ
Техника



601900,
www.stkovrov.ru
orlova@stkovrov.ru

5

/ (49232) 3-33-80
3-33-81
3-33-82
Mob. 910-098-98-45