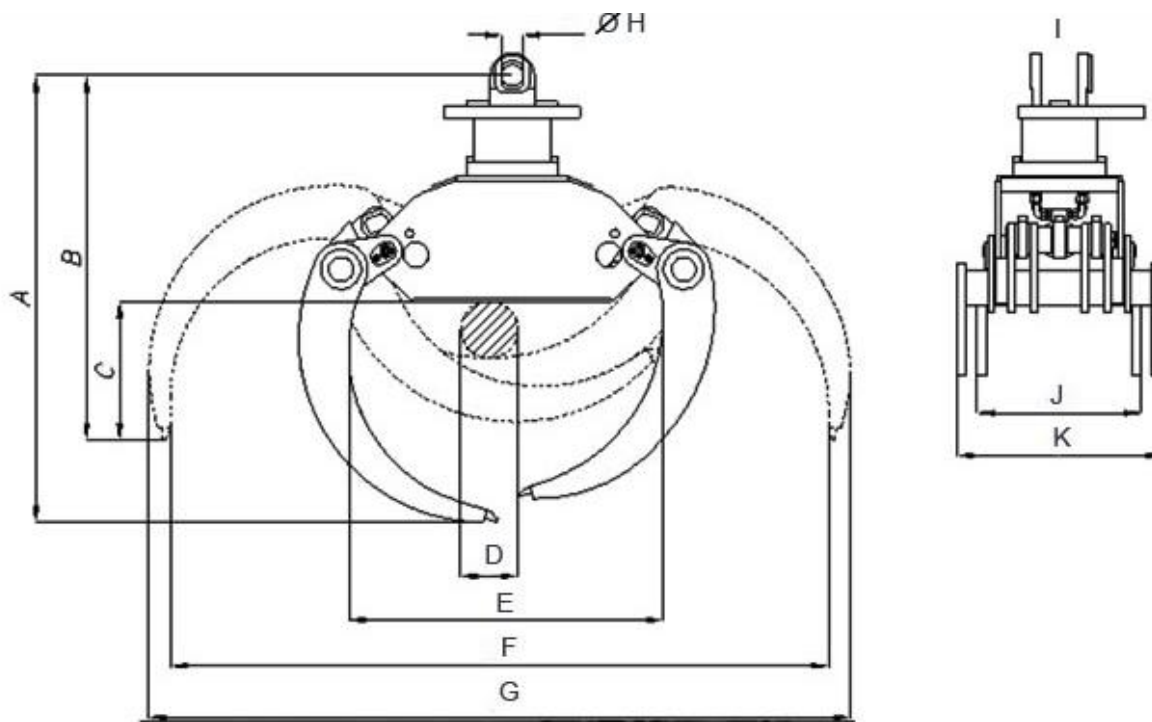


МНГ. 03-*** Грейфер для леса.

Экскаваторы массой 11-40 т.

Особенности конструкции:

- Механизм поворота грейфера (Ротатор), обеспечивает бесконечное вращение.
- Цилиндр с ограничением положений поршня и демпфированием предела.
- Соединительные пальцы фиксируются корончатой гайкой и шплинтом, обеспечивая надежность соединения.
- Конструкция челюсти укреплена усиленной кромкой, что обеспечивает наибольшую жесткость.
- Точность изготовления обеспечивает надежное уплотнение в шарнирных соединениях.
- Внутренние листы челюстей изготавливаются из высокопрочной и износостойкой стали(FKS 400), для оптимальной защиты износа.
- Объединенное давление ограничивают для функции захвата.
- Возможно изготовление подвески с тормозом маятника (опция).



ТИП	Размеры (mm)												
	Объем	Масса	A	B	C	D	E	F	G	H	I	J	K
МНГ.03- 500	0.50	670	1425	1160	440	180	1000	2090	2230	70	115	520	650
МНГ.03- 800	0.80	720	1600	1290	570	230	1125	2250	2395	70	115	520	650